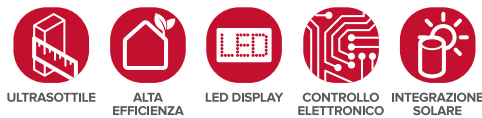


NEXT EVO X NEW



/ Χαμηλό NOx: συμμορφώνεται με το ErP 26/09/2018

/ Πολύ συμπαγές μέγεθος: μόνο 16,5 cm βάθος

/ Έλεγχος της θερμοκρασίας μέσω του αισθητήρα NTC στην είσοδο και την έξοδο του εναλλάκτη

/ Ηλεκτρονική ανάφλεξη με ιονισμό της φλόγας με εξοικονόμηση αερίου μέχρι και 25% σε σχέση με τις παλαιές γενιές

/ Λειτουργία με πίεση νερού 0,2 bar

/ Λειτουργία ακόμα και με ελάχιστες παροχές νερού μέχρι και 2,5 l/min

/ Δυνατότητα ενσωμάτωσης με ηλιοθερμικά συστήματα

/ Ηλεκτρική προστασία IPX4D

ΕΝΕΡΓΕΙΑΚΗ ΚΛΑΣΗ

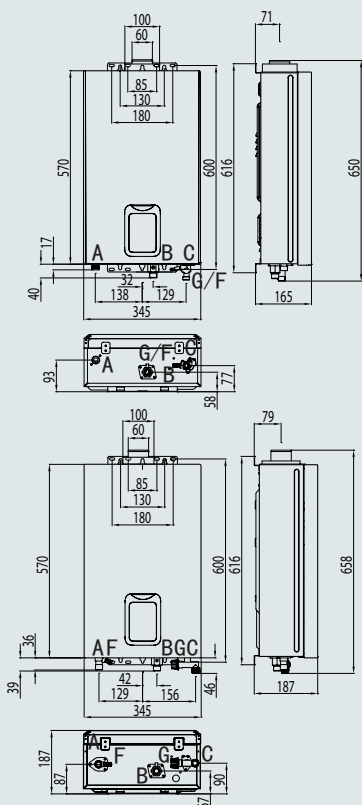


ΤΕΧΝΙΚΑ ΧΑΡΑΚΤΗΡΙΣΤΙΚΑ

11

16

Τύπος αερίου		I2H3B/P	I2H3B/P
Τύπος		C13-C33	C13-C33
Εκπομπές NOx	mg/kWh	45	47
Ονομαστική θερμική ισχύς	kW	22	30
Ελάχιστη θερμική ισχύς	kW	7,8	8,9
Σχέση διαμόρφωσης		1:3	1:3
Ονομαστική θερμική παροχή	kW	19,2	26,9
Ελάχιστη θερμική παροχή	kW	6,8	7,5
Μέγιστη ονομαστική πίεση	bar	10	10
Ελάχιστη πίεση λειτουργίας	bar	0,1	0,1
Ελάχιστη παροχή λειτουργίας	l/min	2	3
Παροχή με θερμοκό όλμα (Δt) 25 °C	l/min	11	16
Τάση τροφοδοσίας (Συχν. 50 HZ)	V	230	230
Μέγιστη απορροφούμενη ισχύς	W	33	44
Ηχητική ισχύς	dB(A)	58	63
Τύπος προστασίας	IPX	4	4
Βάρος	kg	13	15
Μέγ. μήκος ομόκεντρης καμινάδας Ø 60/100 NG/GPL	m	8	8
Μέγ. μήκος διαχωρισμένης καμινάδας Ø 80/80 NG/GPL	m	8+8	8+8
Γενικές Διαστάσεις (ΥxΜxΒ)	mm	570x345x165	570x345x185



- A. Έξοδος ΖΝΧ 1/2"
- B. Είσοδος Αερίου 1/2"
- C. Είσοδος κρύου νερού 1/2"
- F. Εκκένωση βαλβίδας ασφαλείας
- G. Φίλτρο εισόδου κρύου νερού

Περιγραφή Ν° τεμαχίων ανά παλέτα
 NEXT EVO X SFT 11 48
 NEXT EVO X SFT 16 40

NEXT EVO X

11 EU

16 EU



Ενεργειακή κλάση

A

A

Προφίλ απόληψης

M

XL

Μοντέλο NG

3632431

3632433

Μοντέλο GPL

+kit 3632497

+kit 3632498

ΔΙΑΘΕΣΙΜΟ ΑΠΟ ΙΑΝΟΥΑΡΙΟ 2019